

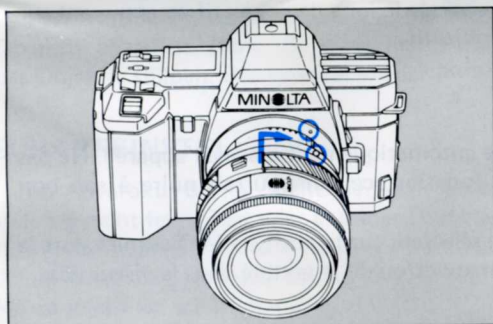
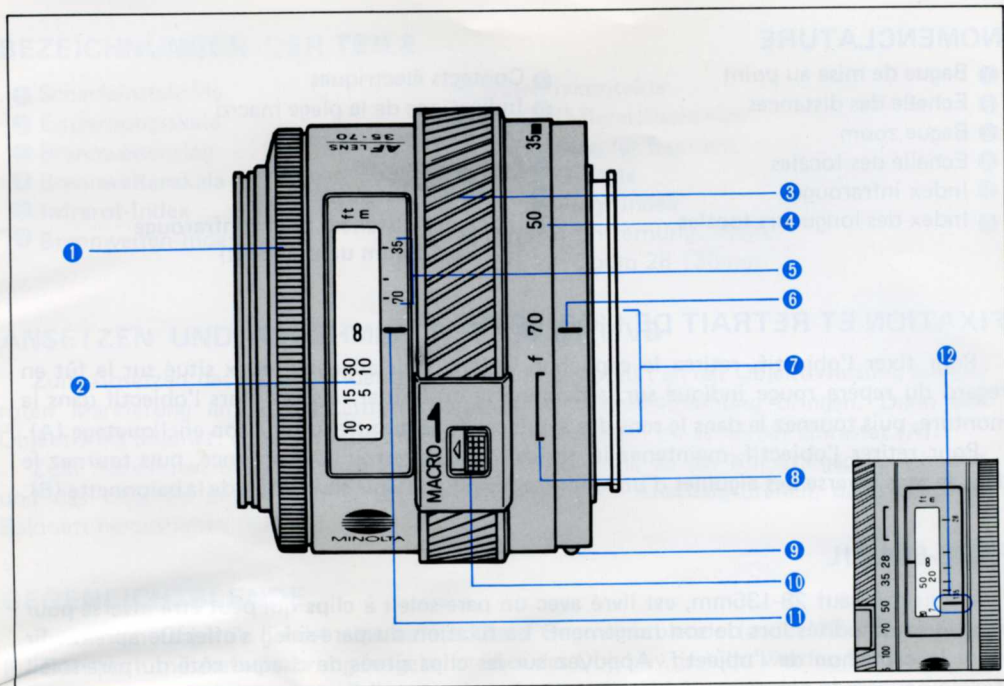


MINOLTA

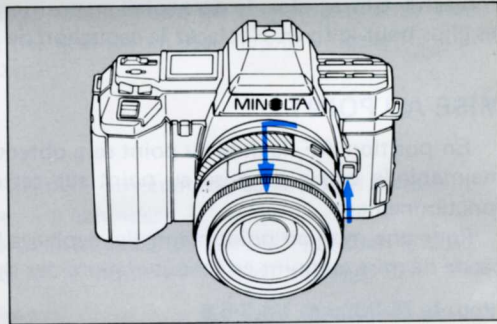
使用説明書  
OWNER'S MANUAL  
BEDIENUNGSANLEITUNG  
MODE D'EMPLOI  
MANUAL DE INSTRUCCIONES

# AF ZOOM LENSES

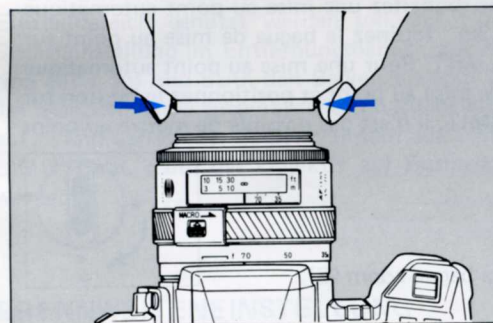
28-85MM F 3.5-4.5	28-135MM F 4-4.5
35-70MM F 4	35-105MM F 3.5-4.5
70-210MM F 4	75-300MM F 4.5-5.6
100-200MM F 4.5	



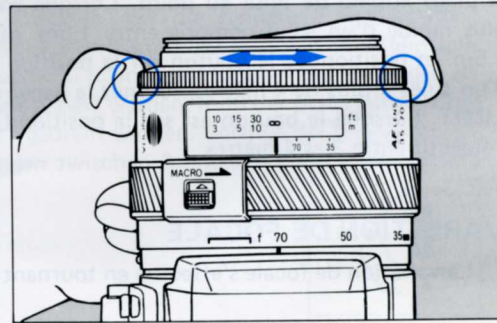
A



B



C



D

